

FLY

3 WATT MINI AMP

SET-UP GUIDE

Congratulations on buying this Blackstar FLY mini amplifier

Your FLY 3 is a compact, innovative mini amp with big TONE. Combining two channels, our patented Infinite Shape Feature (ISF) and a tape delay it's the perfect take-anywhere amp.

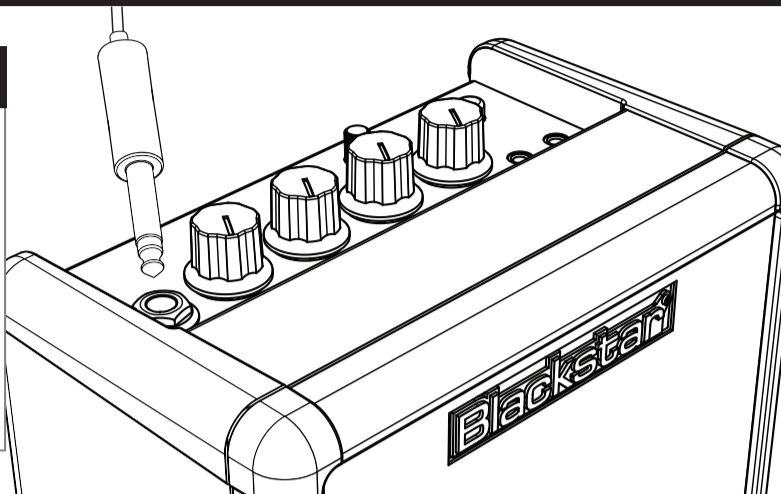
GETTING STARTED

1. INPUT

Plug your guitar lead into the Input socket.

Branchez votre câble de guitare dans le port "Input".

インプット・ソケットにお使いのシールドケーブルを差し込んでください。

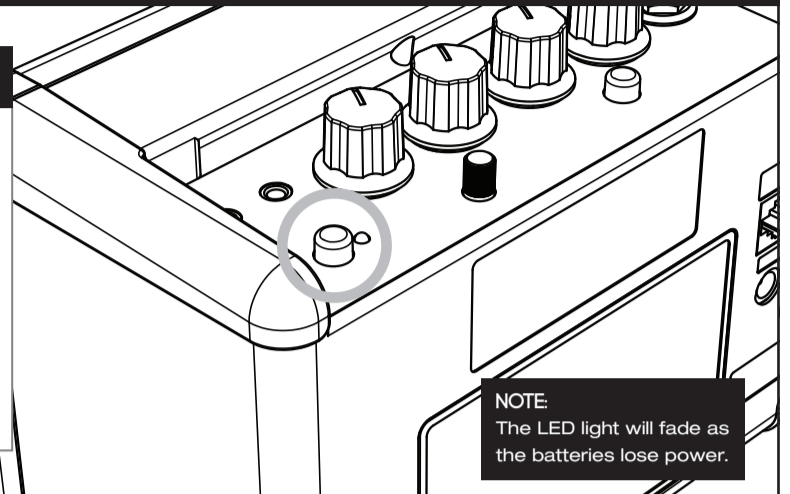


2. POWER

Switch your amplifier on using the Power Switch.

Mettez l'amplificateur sous tension grâce à l'interrupteur.

パワースイッチを押して、本体の電源をオンにしてください。



NOTE
The LED light will fade as the batteries lose power.

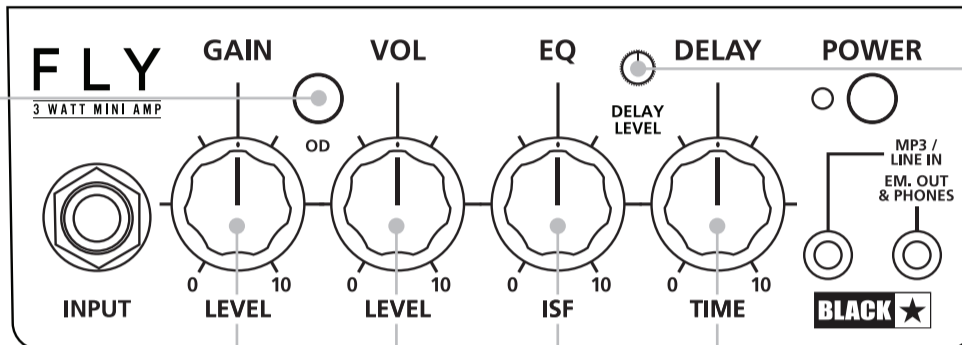
SETTING UP

1. CLEAN OR OVERDRIVE

Press the OD switch in to select the Overdrive channel — when the switch is out, the Clean channel is in operation.

Quand le commutateur OD est en position haute le canal clean est sélectionné, quand il est poussé c'est le canal OD qui est activé.

電源を入れた直後は、クリーンチャンネルに設定されています。ODボタンを押すとオーバードライブチャンネルに切り替わります。



3. DELAY LEVEL

The DELAY LEVEL dial changes the volume of the delay effect.

Le bouton DELAY LEVEL change le volume de l'effet delay.

DELAY LEVELのつまみを回すと、ディレイエフェクトのボリューム調整ができます。

4. DELAY TIME

The DELAY TIME dial changes the tempo of the delay effect.

Le bouton DELAY TIME change le tempo de l'effet Delay.

TIMEのつまみを回すと、ディレイエフェクトのテンポの調整ができます。

2. CHOOSE YOUR SOUND

Set your gain and volume — higher gain settings give you more overdrive (distortion). Blend your EQ between a UK and American sound, using Blackstar's patented ISF control.

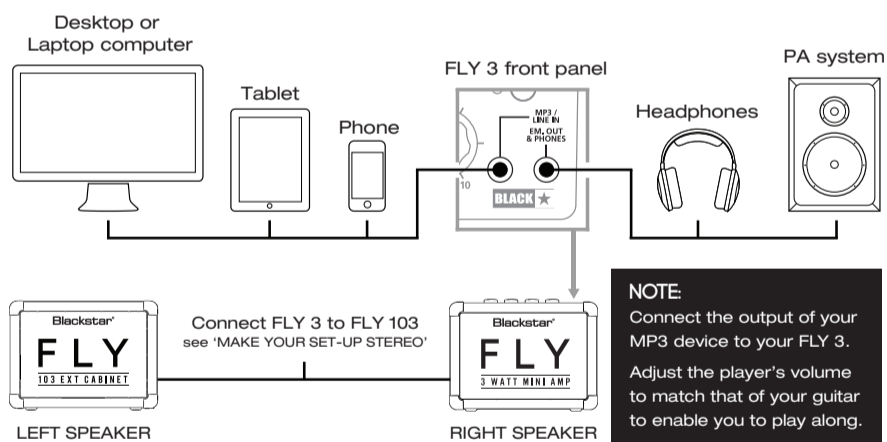


USA to UK in seconds

Réglez le gain et le volume. Les réglages de gain élevés produisent davantage de distortion. Le contrôle ISF, breveté Blackstar, permet de passer d'une égalisation type Anglaise (UK) à Américaine (USA).

ゲインとボリュームを調節します。ゲインを高めると歪んだ音になります。EQのISFでアメリカンサウンドからブリティッシュサウンドまで調節できます。

GET CONNECTED



NOTE
Connect the output of your MP3 device to your FLY 3. Adjust the player's volume to match that of your guitar to enable you to play along.

MP3 LINE IN & EM. OUT /PHONES

Play audio from your phone, MP3 player, tablet or laptop through the FLY 3 using an AUX cable (sold separately) — you can also plug headphones into the FLY 3 via the EM. OUT & PHONES jack socket.

Lecture de la musique depuis votre téléphone, lecteur MP3, tablette ou ordinateur portable à travers le FLY 3 en utilisant un câble AUX (vendu séparément) — vous pouvez également brancher un casque au FLY 3 via le port appelé "EM. OUT & PHONES".

お使いのスマートフォンやMP3プレーヤー、タブレットPC、ラップトップPCに入っている音楽をFLY 3で再生するには、AUXケーブルが必要です。(AUXケーブルは、本体には付属されておりません。)ヘッドフォンをご使用の際は、EM. OUT&PHONESのアウトプット・ソケットにプラグを差し込んでください。

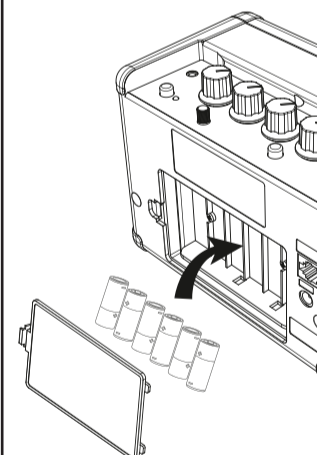
BATTERY INFORMATION

BATTERIES

We recommend using rechargeable (NIMH) or Alkaline batteries in your FLY 3 to get the most out of using it on the go.

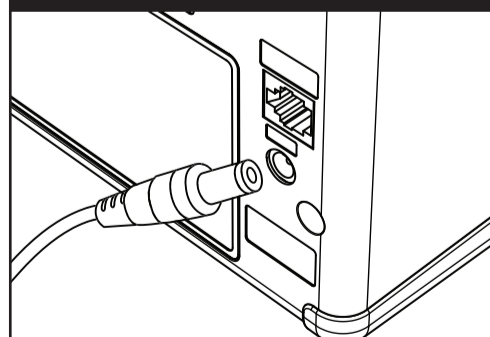
Nous recommandons d'utiliser des piles rechargeables (NIMH) ou des piles Alcalines dans votre FLY 3 pour profiter un maximum de l'utilisation en déplacement.

繰り返し充電が可能なニッケル水素充電電池、または充電式アルカリ電池のご使用をおすすめします。



6 x AA BATTERIES (NOT INCLUDED)

NOT ON THE FLY?



WARNING!

Only use a Blackstar approved power supply unit.

FLY PSU

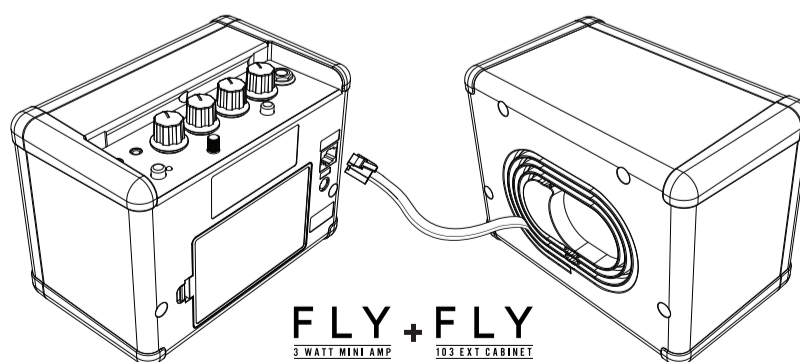
Use the Blackstar approved power supply to power your FLY 3 when you're staying inside.

Utilisez l'alimentation électrique Blackstar pour alimenter votre FLY 3 quand vous restez à l'intérieur.

屋内でFLY 3を使用する場合、別売りの専用アダプタを使ってお近くのコンセントから電源を取ることが可能です。

POWER SUPPLY SOLD SEPARATELY

MAKE YOUR SET-UP STEREO



FLY + FLY
3 WATT MINI AMP 103 EXT. CABINET

CONNECT TO FLY 103

Connect the optional FLY 103 for 6W a stereo set-up.

Connectez le câble optionnel FLY 103 pour une configuration stéréo de 6W.

FLY 103と本体をつないでご利用いただくと、6Wのステレオサウンドがお楽しみいただけます。

FLY 103 SOLD SEPARATELY

...ON THE FLY.

DOWNLOAD YOUR FLY 3 HANDBOOK

For more information, or to download the full user handbook go to: www.blackstaramps.com

Blackstar[®]
AMPLIFICATION
the sound in your head

